

Pièces à sceller

White goods

Einbauteile • Piezas a empotrar • Accessori di vasca
Material de encastrar • Inbouwstukken
Закладные детали

Main drains

Bondes de fond

Bodenabläufe

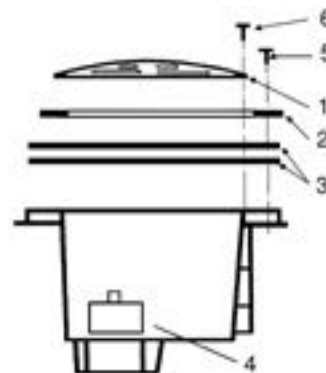
Sumideros

Prese di fondo

Ralos de Fundo

Bodempotten

Донные сливы



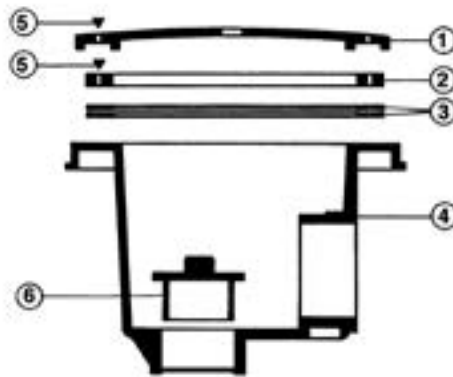
SP1048AVE - SP1049AVE / WG1048AVE - WG1049AVE

N°	Description ⁽¹⁾	Nb	Ref
1	Anti vortex grille • Grille antivortex • Antiwirbel Gitter • Rejilla antivortex • Griglia antivortice • Rooster antivortex • Grelha antivortex • Решетка WG1048AVE/WG1049AVE	1	WGX1048E
2	Flange • Bride • Flansch • Brida • Cornice tenuta • Flens • Freio • Фланец	1	WGX1048B
3	Gasket (x2) • Joint (x2) • Dichtung (x2) • Junta (x2) • Guarnizione (x2) • Dichtung (x2) • Junta (x2) • Прокладка (x2)	1	SPX1048DPAK2
4	1 1/2 plug • Bouchon 1 1/2 • Verschluss 1 1/2 • Tapón 1 1/2 • Tappo da 1 1/2 • Stop 1 1/2 • Tomada de Vácuo • Заглушка 1 1/2	1	SP1051Z1
5	Set of flange bolts • Jeu de vis pour bride • Satz Schrauben für Flansch • Juego de tornillos para brida • Kit di viti per cornice • Reeks schroeven • Conj. parafusos da flange • Комплект шурупов для фланца	1	SPX1039Z18
5'	Set of flange bolts • Jeu de vis pour bride • Satz Schrauben für Flansch • Juego de tornillos para brida • Kit di viti per cornice • Reeks schroeven • Conj. parafusos da flange • Комплект шурупов для фланца	1	WGX1030Z2A
6	Set of grille screws • Jeu de vis pour grille • Satz Schrauben für Gitter • Juego de tornillos para rejilla • Kit di viti per griglia • Reeks traliewerkschroeven • Conj. Tornillos da grade • Комплект шурупов для крепления решетки	1	SPX1425Z32
6	Set of antivortex grille screws • Jeu de vis pour grille antivortex • Satz Schrauben für Antiwirbel Gitter • Juego de tornillos para rejilla antivortex • Kit di viti per griglia antivortice • Reeks schroeven van het antivortextraliewerk • Conj. Tornillos da grade do antivortex • Комплект шурупов для крепления решетки	1	SPX1030Z2A
6'	Set of antivortex grille screws • Jeu de vis pour grille antivortex • Satz Schrauben für Antiwirbel Gitter • Juego de tornillos para rejilla antivortex • Kit di viti per griglia antivortice • Reeks schroeven van het antivortextraliewerk • Conj. Tornillos da grade do antivortex • Комплект шурупов для крепления решетки	1	WGX1030Z2A

SP1051AVE - SP1052 - SP1054AVE / WG1051AVE - WG1054AVE

N°	Description ⁽¹⁾	Nb	Ref
1	Anti vortex grille • Grille antivortex • Antiwirbel Gitter • Rejilla antivortex • Griglia antivortice • Rooster antivortex • Grelha antivortex • Решетка WG1048AVE/WG1049AVE	1	WGX1048E
4	Flange • Bride • Flansch • Brida • Cornice tenuta • Flens • Freio • Фланец	1	WGX1048B
3	Gasket (x2) • Joint (x2) • Dichtung (x2) • Junta (x2) • Guarnizione (x2) • Dichtung (x2) • Junta (x2) • Прокладка (x2)	1	SPX1048DPAK2
6	1 1/2 plug • Bouchon 1 1/2 • Verschluss 1 1/2 • Tapón 1 1/2 • Tappo da 1 1/2 • Stop 1 1/2 • Tomada de Vácuo • Заглушка 1 1/2	1	SP1051Z1
5	Set of flange bolts • Jeu de vis pour bride • Satz Schrauben für Flansch • Juego de tornillos para brida • Kit di viti per cornice • Reeks schroeven • Conj. parafusos da flange • Комплект шурупов для фланца	1	SPX1039Z18

Main drains
 Bondes de fond
 Bodenabläufe
 Sumideros
 Prese di fondo
 Ralos de Fundo
 Bodempotten
 Донные сливы



3210 & 3211

N°	Description ⁽¹⁾	Nb	Ref
*	Flange • Bride • Flansch • Brida • Cornice tenuta • Flens • Freio • Фланец	1	PDFX9737
*	Grille • Grille • Gitter • Rejilla • Griglia • Rooster • Grelha • Решетка	1	PDFX9938
*	1 1/2 plug • Bouchon 1 1/2 • Verschluss 1 1/2 • Tapón 1 1/2 • Tappo da 1 1/2 • Stop 1 1/2 • Tomada de Vácuo • Заглушка 1 1/2	1	3391
*	Gasket • Joint • Dichtung • Junta • Guarnizione • Dichting • Junta • Самоклеящаяся прокладка	2	PDFX20020
*	Screw set for 3211 • Sachet de vis pour 3211 • Schrauben für 3211 • Kit de tornillos para 3211 • Set viti di fissaggio per 3211 • Reeks schroeven voor 3211 • Conj. Tornillos para 3211 • Комплект шурупов	1	PDFXVS

3252 & 3253

N°	Description ⁽¹⁾	Nb	Ref
1	Grille • Grille • Gitter • Rejilla • Griglia • Rooster • Grelha • Решетка	1	PDFX9958
2	Flange • Bride • Flansch • Brida • Cornice tenuta • Flens • Freio • Фланец	1	PDFX9959
3	Self-adhesive gasket • Joint autocollant • Selbstklebende Dichtung • Junta adhesiva • Guarnizione autoadesiva • Samengevoegd sticker • Juntas auto-adesivas • Самоклеящаяся прокладка	1	PDFX20050
5	Screw set for 3253 • Sachet de vis pour 3253 • Schrauben für 3253 • Kit de tornillos para 3253 • Set viti di fissaggio per 3253 • Reeks schroeven voor 3253 • Conj. Tornillos para 3253 • Комплект шурупов	2	PDFXVS
6	1 1/2 plug • Bouchon 1 1/2 • Verschluss 1 1/2 • Tapón 1 1/2 • Tappo da 1 1/2 • Stop 1 1/2 • Tomada de Vácuo • Заглушка 1 1/2	1	3391
*	Gasket • Joint • Dichtung • Junta • Guarnizione • Dichting • Junta • Уплотнительное кольцо	1	PDFX22000

(1) Description / Description / Bezeichnung / Descripción / Descrizione / Beschrijving / Descrição / Описание